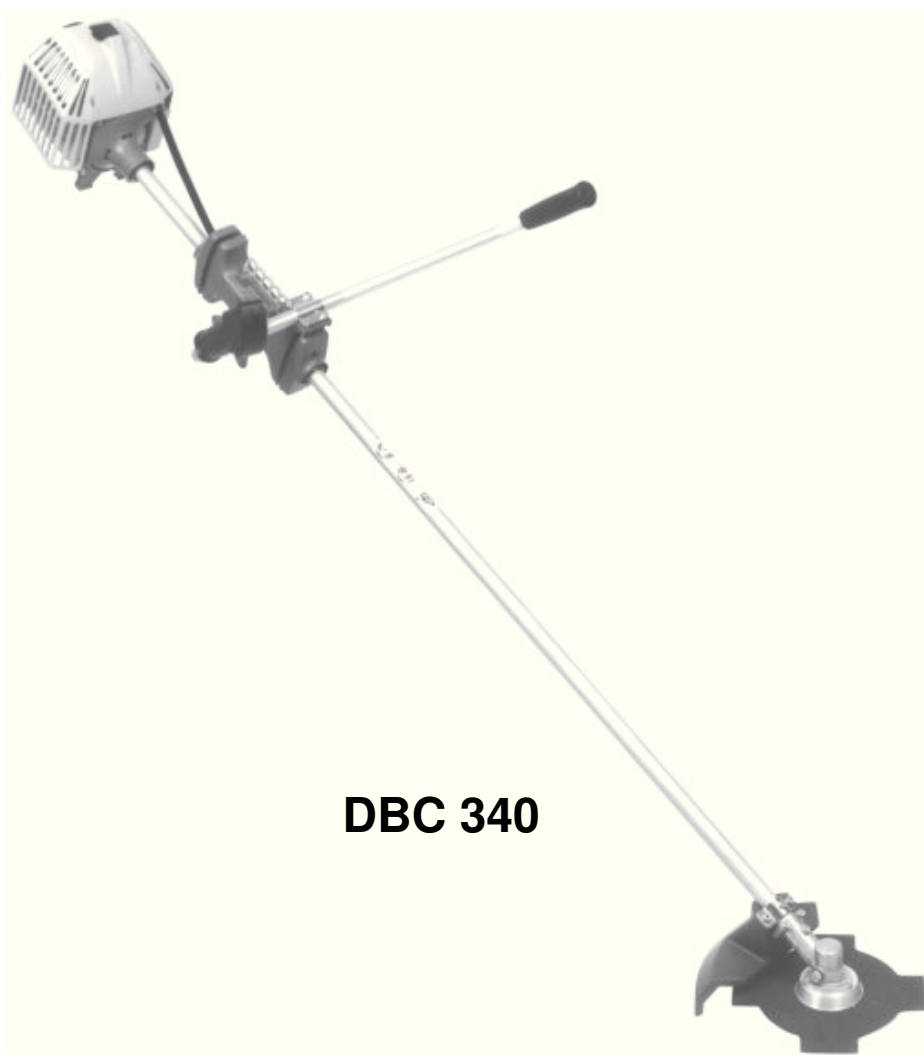




## Инструкция по эксплуатации



**DBC 340**



### **Внимание:**

Перед первым запуском основательно прочитайте настоящую инструкцию по эксплуатации и строго соблюдайте правила техники безопасности!

Тщательно сохраняйте настоящую инструкцию по эксплуатации!

## Сердечно благодарим за доверие!

Мы хотим, чтобы Вы были довольны продукцией фирмы MAKITA. Вы выбрали современную моторную косу фирмы MAKITA.

Несмотря на сравнительно небольшую закупочную цену моторная коса DBC 340 обладает многими достоинствами современной техники, эргономическим дизайном и удобством обслуживания. Двигатель моторной косы DBC 340 с оптимальной конструкцией цилиндров, компьютерным расчётом длительностей управляющих сигналов, не требующей ухода системой электронного зажигания прекрасно зарекомендовал себя в течение многих лет эксплуатации профессионального свободного резчика типа MS-3300 фирмы MAKITA. Он также отличается повышенной мощностью при сравнительно меньшем расходе топлива.

Приводной вал имеет семь подшипников и солидную центробежную муфту сцепления, которые рассчитаны на длительную работу в жёстких условиях. Благодаря четырём конусообразным пустотелым элементам между главной трубой и рукоятками удалось значительно снизить уровень вибраций, так что оператор может долго работать в комфортных условиях без приложения больших усилий. Все важные функциональные элементы управления машинкой удобно расположены на правой рукоятке.

В инструменте реализованы следующие авторские свидетельства: US 512606, EP 0696414, GBM 9412925.

Чтобы гарантировать постоянное оптимальное функционирование, готовность к работе моторной косы и обеспечить индивидуальную безопасность, мы просим Вас о следующем:

**Основательно прочитайте перед первым запуском инструмента настоящую инструкцию по эксплуатации и строго соблюдайте правила техники безопасности! Несоблюдение этого может привести к опасным для жизни травмам!**



## ЕС-декларация

Мы, нижеподписавшиеся полномочные представители DOLMAR GmbH Junzo Asada и Rainer Bergfeld подтверждаем, что инструменты

**типа DBC 340**

изготовленные фирмой DOLMAR GmbH, Jenfelder Str. 38, D-22045 Hamburg, соответствуют всем требованиям по охране труда, здоровья и техники безопасности, указанным в соответствующих предписаниях ЕС:

предписание ЕС по машиностроению 98/37/EG

предписание ЕС по электромагнитной (EMV) совместимости 89/336/EWG (с изменениями 91/263/EWG, 92/31/EWG и 93/68/EWG)

При практической реализации требований этих ЕС предписаний использовались следующие нормы: EN 11806, CISPR 12, EN 50082-1, DIN VDE 0879 T1.

Гамбург, 10.12.1999

Представители DOLMAR GmbH

Junzo Asada  
Директор

Rainer Bergfeld  
Директор

## Содержание

Страница

Свидетельство о конформности .....	2
Упаковка .....	2
Комплект поставки .....	3
Пояснение символов .....	3

## УКАЗАНИЯ ПО ТЕХНИКЕ БЕЗОПАСНОСТИ

Общие указания .....	4
Средства индивидуальной защиты .....	4
Обращение с горючим / заправк .....	5
Запуск .....	5-6
Отбрасывание (рикошет) .....	6
Методика и поведение во время работы .....	7
Область применения и режущие инструменты .....	7
Транспортировка .....	7
Хранение .....	7
Ремонт .....	8
Оказание первой помощи .....	8

Технические данные .....	9
--------------------------	---

Наименование компонентов .....	9
--------------------------------	---

## ЗАПУСК

Монтаж трубчатой рукоятки .....	10
Монтаж защитного кожуха .....	10-11

## Монтаж режущего инструмента

Монтаж 4-зубного ножа ударного действия .....	11
Монтаж ротирующего 8-зубного полотна (принадлежности) .....	11
Монтаж 3-зубного ножа для жердняка (принадлежности) .....	11
Монтаж нитевой головки (принадлежности) .....	12
Монтаж ножа для обрезания нити .....	12
Установка нити .....	12
Топливная смесь / заправка .....	13
Надевание плечевых ремней .....	14
Балансировка моторной косы .....	14
Запуск двигателя .....	15
Регулировка стояночного газа .....	15

## РАБОТЫ ПО ТЕХНИЧЕСКОМУ ОБСЛУЖИВАНИЮ

Указания по уходу и техническому обслуживанию .....	16
Заточка режущего инструмента .....	16
Замена тросика запуска .....	17
Замена возвратной пружины .....	17
Очистка воздушного фильтра .....	18
Проверка и замена свечи зажигания .....	18
Проверка болтов глушителя .....	19
Замена всасывающей головки в топливном бачке .....	19

Причины неисправностей .....	19
------------------------------	----

Сервис в мастерской, запчасти и гарантии .....	20
--	----

Выписка из перечня запасных частей .....	20
--	----

Для заметок .....	21
-------------------	----

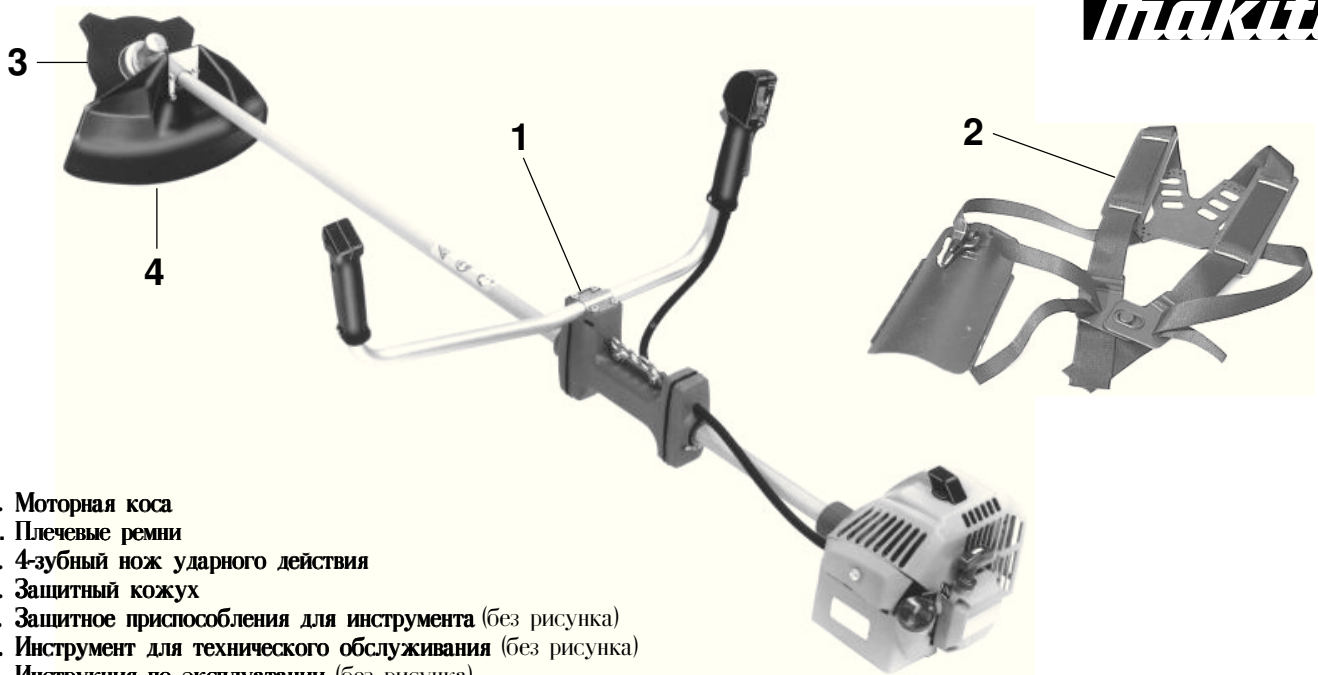
Список адресов сервисных мастерских (см. приложение)

## Упаковка

Для предотвращения повреждений при транспортировке моторная коса фирмы MAKITA упаковывается в картонную коробку.

Картон представляет собой материал, пригодный для повторного использования или вторичной переработки (переработка макулатуры).





1. Моторная коса
2. Плечевые ремни
3. 4-зубный нож ударного действия
4. Защитный кожух
5. Защитное приспособления для инструмента (без рисунка)
6. Инструмент для технического обслуживания (без рисунка)
7. Инструкция по эксплуатации (без рисунка)

При отсутствии в комплекте поставки одного из перечисленных здесь компонентов обратитесь, пожалуйста, к Вашему продавцу!

### Пояснение символов

На самом инструменте и в инструкции по эксплуатации Вам встретятся следующие символы:

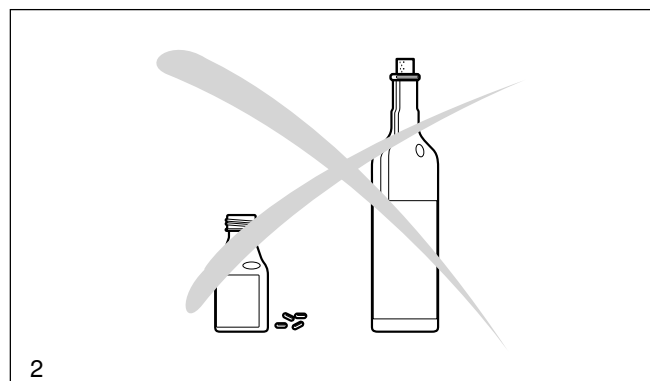
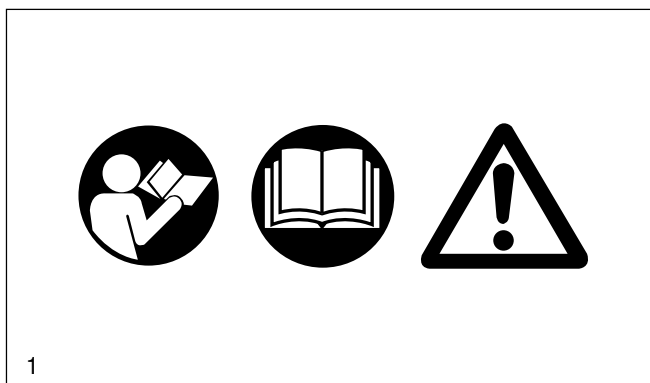
		Читайте инструкции по эксплуатации и выполняйте указания по технике безопасности!		Рычаг воздушной заслонки
		Будьте особенно осторожны и внимательны!		Запуск двигателя
		Запрещено!		Выключить двигатель!
		Следует надеть защитные перчатки!		Курение запрещено!
		Следует надеть защитную обувь!		Не разводите огни!
		Следует надеть каску, защитные маску и очки и средства защиты органов слуха!		Топливная смесь
		Соблюдайте безопасную дистанцию в 15 метров!		Первая помощь
		Опасность: следите за отброшенными предметами!		Переработка
		Внимание: Отбрасывание! (рикошет)		
		Максимальная скорость вращения режущего инструмента		CE знак соответствия
		Направление вращения режущего инструмента		

# УКАЗАНИЯ ПО ТЕХНИКЕ БЕЗОПАСНОСТИ

## Общие указания

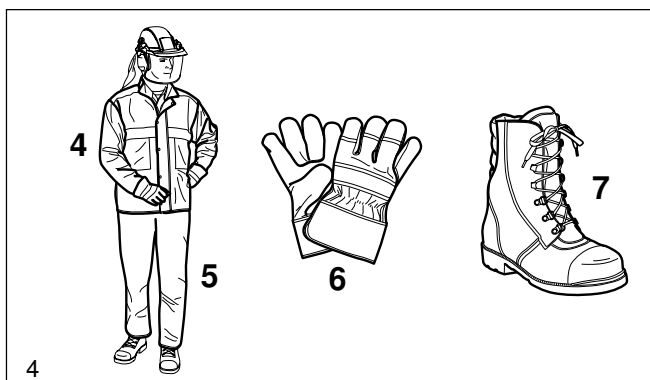
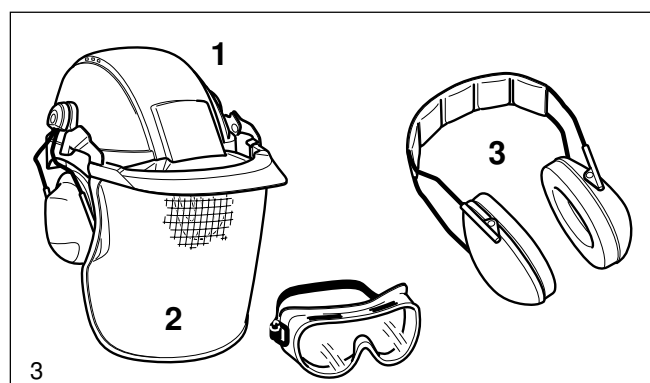
Для обеспечения безопасности обслуживающего персонала при работе с инструментом и ознакомления с особенностями его обслуживания оператор должен обязательно прочитать настоящую инструкцию по эксплуатации (1). Недостаточно информированный оператор подвергает опасности себя самого и окружающих людей.

- Моторную косу рекомендуется предоставлять в пользование только лицам, имеющим опыт работы с таким инструментом. При его передаче следует обязательно приложить инструкцию по эксплуатации.
- Первый пользователь инструмента должен быть проинструктирован специалистом, чтобы он ознакомился с особенностями бензомоторных режущих инструментов.
- Дети и юноши моложе 18 лет к обслуживанию моторной косы не допускаются. Исключение составляет молодёжь старше 16 лет, обучающаяся профессии под надзором специалиста.
- При работе с моторной косой требуется особая осторожность.
- Работать с инструментом следует только находясь в хорошем физическом состоянии. Все рабочие операции следует выполнять спокойно и осмотрительно. Оператор несёт ответственность за безопасность окружающих его лиц.
- Никогда не работайте после употребления алкоголя, наркотиков или приёма медикаментов (2).



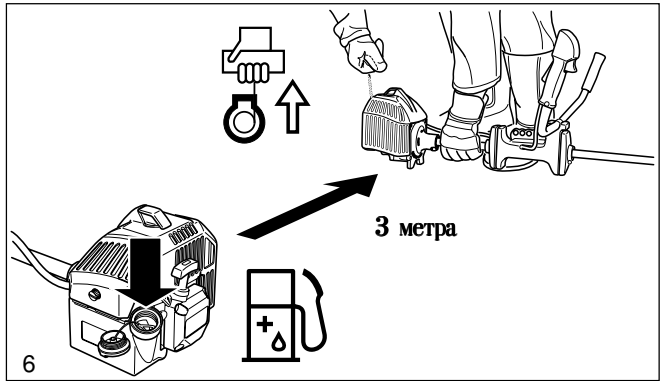
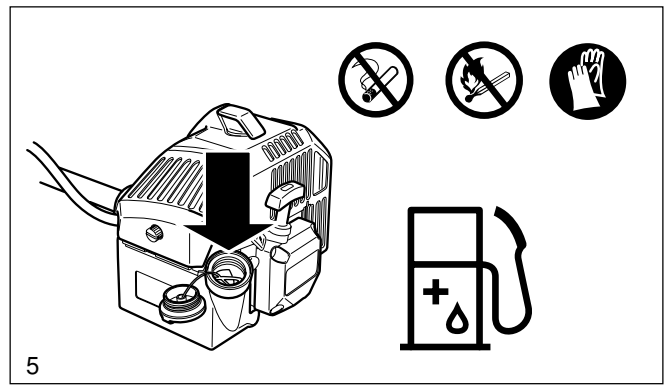
## Средства индивидуальной защиты

- Одежда должна соответствовать виду деятельности, т.е. должна плотно прилегать к телу, но не сковывать движений. Не следует надевать украшения или одежду, которые могут зацепиться за кустарники и запутаться. Длинные волосы следует обязательно прятать под сеткой для волос!
- Для предотвращения возможных травм головы, глаз, рук, ног и органов слуха следует надевать для работы ниже описанные приспособления для защиты тела и средства индивидуальной защиты.
- Рекомендуется надевать защитную каску при выполнении работ в лесистой местности её следует надевать обязательно. **Защитную каску (1)** необходимо регулярно проверять на предмет повреждений и заменять не реже, чем раз в 5 лет. Пользуйтесь только проверенными защитными касками.
- **Защитная маска (2)** защищает лицо от шепок или отбрасываемых предметов. Во избежание травм глаз следует дополнительно надевать защитные очки.
- Во избежание травм органов слуха следует всегда надевать подходящие **средства защиты от шума** (наушники (3), капсулы, беруши и пр.). Анализ полосы шумов производится фирмой по заявке.
- **Защитная куртка (4)** для работы в лесу имеет ярко окрашенные сигнальные наплечники. Руки и шею необходимо всегда закрывать защитной одеждой.
- **Специальные защитные брюки (5)** имеют 22 слоя нейлоновой ткани и защищают от резных травм. Их использование настоятельно рекомендуется. В любом случае следует носить длинные брюки из плотной ткани.
- **Защитные перчатки (6)** из прочной кожи относятся к обязательным средствам защиты и их следует постоянно надевать при работе с моторной косой.
- При работе с косой необходимо надевать **рабочие защитные ботинки** или **сапоги (7)** с ребристой подошвой, стальными носиками и защитными голенищами. Рабочая обувь со специальными вкладышами защищает от возможных резных травм и обеспечивает устойчивое положение.



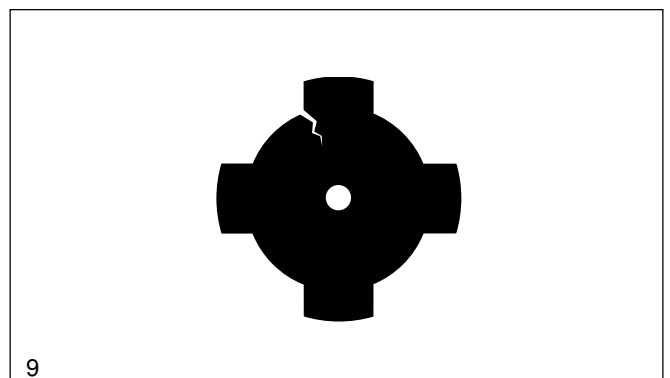
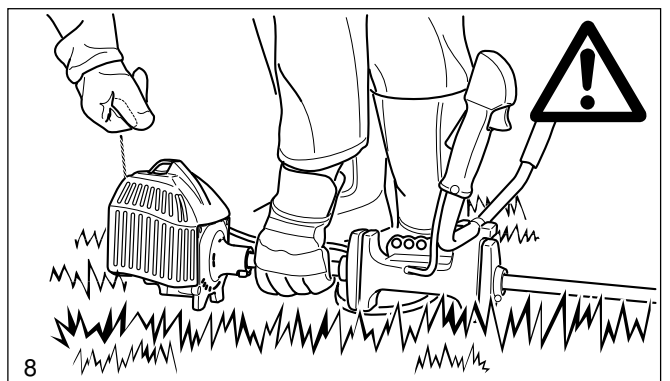
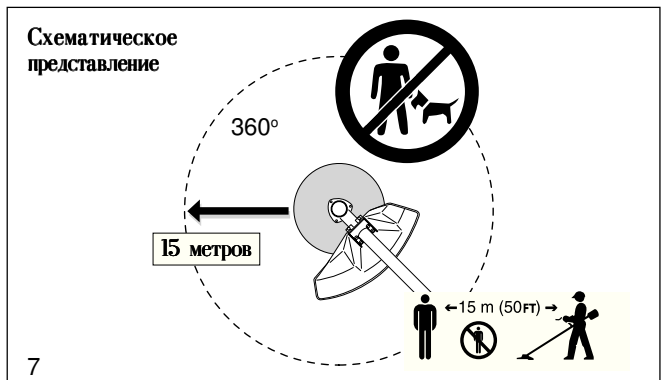
## Обращение с горючим / заправка

- Перед заправкой моторной косы необходимо обязательно выключить двигатель (II).
- Запрещено курить и разводить открытый огонь в любой форме (5).
- Перед заправкой следует охладить двигатель.
- Горючее может содержать растворителеподобные компоненты. Избегайте попадания нефтепродуктов на кожу или в глаза. Для заправки инструмента надевайте перчатки (5). Защитную одежду следует чаще чистить и менять. Не вдыхайте пары горючего, это может привести к серьёзным заболеваниям.
- Установите косу перед заправкой на **устойчивое** основание.
- Старайтесь не проливать горючее и масло. В случае проливания горючего или масла сразу же очистите моторную косу. Не допускайте попадания горючего на одежду, а в случае попадания сразу же без промедления замените её.
- В целях защиты окружающей среды следите за тем, чтобы горючее или масло не проливались на землю. Всегда используйте подходящую для этого подстилку.
- Не заправляйте инструмент в закрытых помещениях. Пары горючего скапливаются у пола (опасность взрыва).
- Следует всегда плотно закрывать крышку топливного бака и регулярно проверять её герметичность.
- Для запуска двигателя моторной косы необходимо сменить место (удаление не менее 3 метров от места заправки) (6).
- Горючее не подлежит длительному хранению, поэтому закупайте его столько, сколько предполагается израсходовать за обозримое время.
- Транспортировать и хранить горючее следует только в допущенных для этого и помеченных канистрах. Следует надёжно предотвратить возможность доступа детей к горючим материалам.

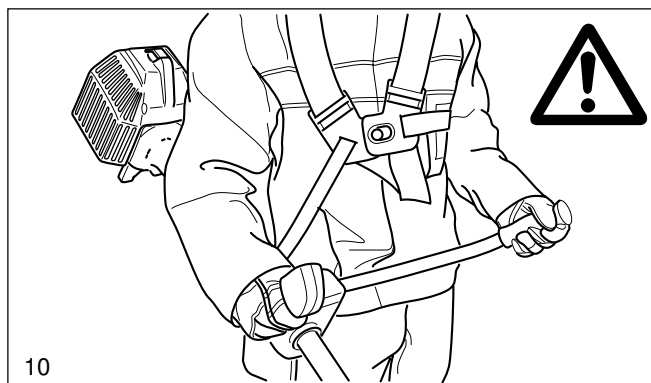


## Запуск

- **Не работайте в одиночестве, на всякий случай кто-то должен находиться поблизости** (в пределах слышимости).
- Необходимо убедиться в том, что в пределах 15-метровой рабочей зоны не находятся дети и посторонние persons. Следует также предотвратить доступ животных (7).
- **Перед началом работы следует проверить исправность моторной косы:** прочность крепления режущего инструмента, при отпуске ручки акселератора должна самостоятельно вернуться в нулевое положение, функцию блокировки ручки акселератора, режущий инструмент не должен двигаться на холостых оборотах, рукоятки должны быть чистыми и сухими, функции переключателя СТАРТ/СТОП, не повреждены ли и хорошо ли закреплены на своём месте все защитные приспособления. **Иначе возрастает опасность травмирования!**
- Моторную косу надо запускать только описанным в инструкции по эксплуатации способом. **Другие способы запуска категорически запрещены (8)!**
- Моторную косу и инструменты можно применять только по описанному в инструкции назначению.
- **Запускать моторную косу можно только после полной её сборки и проверки. Инструмент допускается эксплуатировать только в полностью собранном виде!**
- **Режущий инструмент должен быть прикрыт соответствующими защитными приспособлениями. Никогда не работайте без защитных приспособлений.**
- Режущий инструмент не должен вращаться при работе двигателя на холостом ходу, в противном случае надо отрегулировать стояночный газ.
- При старте необходимо следить за тем, чтобы режущий инструмент ни в коем случае не касался каких-либо твёрдых предметов, например, веток, камней и т.д.
- При заметных изменениях в поведении инструмента необходимо сразу же выключить двигатель.
- Если режущий инструмент попадёт в контакт с камнем или другими твёрдыми предметами необходимо немедленно выключить двигатель и проверить режущий инструмент.
- Режущий инструмент необходимо регулярно проверять на предмет повреждений (наличие возможных волосных трещин определяется путём постукивания на слух). Волосные трещины могут образоваться при длительном пользовании косы в зоне основания зубьев (9). **Повреждённые режущие инструменты и режущие инструменты с волосными трещинами ни в коем случае нельзя эксплуатировать дальше!**



- Работать с моторной пилой можно только при надетых плечевых ремнях, которые соответственно устанавливаются по длине до начала работы. Установка плечевых ремней по размерам корпуса обеспечивает безусталостную работу. Никогда не держите работающую моторную пилу одной рукой.
- При выполнении любой работы крепко держите моторную косу двумя руками (10). **Необходимо постоянно следить за устойчивостью положения.**
- Обращаться с моторной косой следует так, чтобы не вдыхать выхлопные газы. Моторную косу нельзя запускать или эксплуатировать в закрытых помещениях (опасность отравления). Угарный газ не имеет запаха, поэтому работайте только в хорошо проветриваемых местах.
- На время перерывов и по окончании работы необходимо выключить машинку (11) и установить её так, чтобы никто не подвергался опасности.
- Горячий инструмент не следует ставить на сухую траву или горючие предметы.
- При смене места работы или транспортировке косы необходимо выключить двигатель (11).
- Не эксплуатируйте косу с повреждённым глушителем.



10



11

### Отбрасывание (рикошет)

При работе с моторной косой может возникнуть её неконтролируемое отбрасывание (рикошет).

Это особенно характерно при резке в зоне между 12 и 2 режущего инструмента (12).

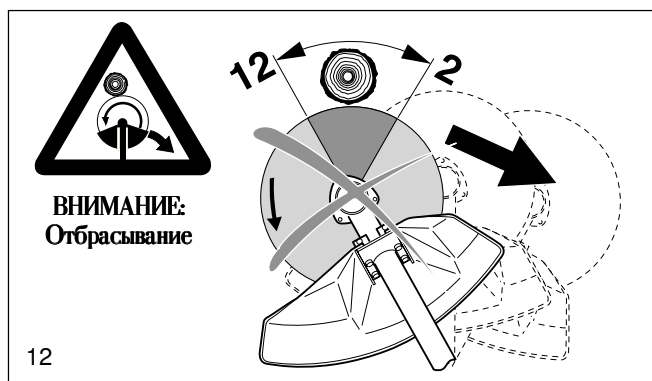
**Никогда** не начинайте отрезать этим местом такие твёрдые материалы, как густой кустарник, деревья и т.д. с диаметром более 2 см.

При этом моторная коса бесконтрольно и с большой силой отбрасывается в сторону или ускоряется (**опасность травмирования**!).

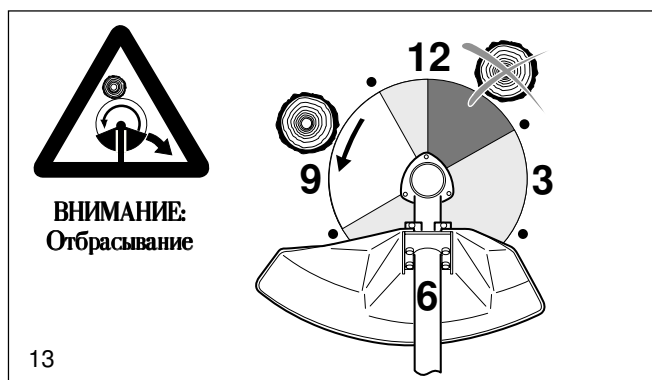
**Никогда не начинайте резать помеченной (рис. 12) областью 12-2 инструмента!**

**Предотвращение отбрасывания (13):**

- **Во избежание отбрасывания необходимо соблюдать следующее:**
- Всегда наблюдайте процесс резания. Будьте осторожны при продолжении уже начатых порезов.
- До начала резки должна быть достигнута полная рабочая скорость вращения режущего инструмента.
- Повышенная опасность рикошета имеет место при резке в зоне между 12 и 2 и особенно использовании металлических режущих инструментов!
- Резку зонами II-12 и 2 - 5 режущего инструмента разрешается выполнять только специально обученному персоналу под собственную ответственность!
- Зона 8 -II режущего инструмента обеспечивает лёгкую и практически без рикошета резку.



12



13

## Методика и поведение во время работы

- Работать следует только при хорошей видимости и хорошем освещении. Особо внимательным надо быть зимой при гладкой почве, наличии льда, воды и снега (опасность оскальзывания). Всегда занимайте устойчивое положение.
- Никогда не выполняйте резку выше уровня плеча.
- Никогда не выполняйте резку, стоя на лестнице.
- Никогда не используйте моторную косу, чтобы забраться на дерево для работы.
- Никогда не работайте на нестабильном основании.
- Место работы перед процессом резания следует очистить от таких посторонних предметов как, например, камни. Посторонние предметы могут быть отброшены при резке (опасность травмирования, рисунок 14), они могут повредить режущий инструмент или привести к опасному отбрасыванию (рикошету).
- До начала резки должна быть достигнута полная рабочая скорость вращения режущего инструмента.



## Область применения режущих инструментов

Режущие инструменты (15) можно использовать только для выполнения описанных работ! Их применение для других целей недопустимо.

### 2-нитевая головка:

Используется исключительно для скашивания травы у каменных стен, заборов, краёв газонов, деревьев, столбов и т.д. (как дополнение к газонокосилке).

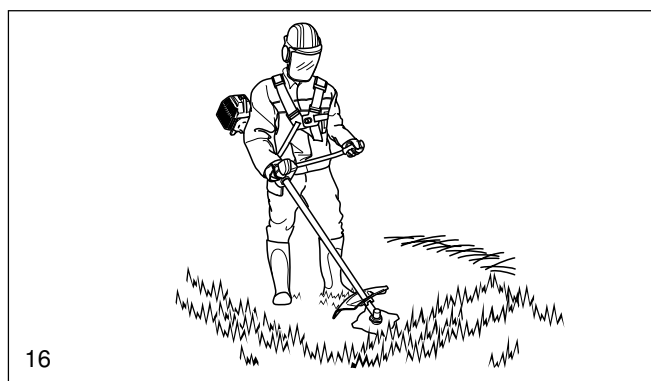
### 8-зубное ротирующее полотно, 4-зубный нож ударного действия и 3-зубный нож для мелкого жердняка:

Предназначены для обрезания таких крепких материалов, как сорняки, высокая трава, густой кустарник, кусты, дикие заросли, низкорослый жердняк и т.д. с диаметром перерезаемого материала до максимально 2 см. При выполнении этой работы моторную косу необходимо вести справа налево по полуокружности (аналогично ручной косе) (16).



## Транспортировка

- При смене места нахождения во время работы или транспортировки необходимо выключить моторную косу, чтобы исключить возможность непреднамеренного старта режущего инструмента.
- Никогда не переносите и не транспортируйте моторную косу с движущимся режущим инструментом!
- При транспортировке инструмента на дальние расстояния необходимо обязательно надеть входящие в комплект поставки защитные приспособления для инструментов.
- При транспортировке в автомобиле необходимо следить за устойчивым положением инструмента, чтобы топливо не могло выливаться из бачка.
- При пересылке моторной косы необходимо полностью опорожнить топливный бачок.





## Хранение

- Моторную косу следует хранить в надёжном сухом помещении и надеть защитные приспособления для металлических режущих инструментов. Исключить возможность доступа детей.
- Перед длительным хранением необходимо произвести основательное техническое обслуживание и всесторонний осмотр в специализированной мастерской фирмы MAKITA.
- Перед длительным хранением моторной косы нужно полностью опорожнить топливный бачок и карбюратор. Горючее имеет ограниченный срок хранения и может привести к образованию осадков в топливном бачке или карбюраторе.
- Остатки горючего в резервных канистрах необходимо использовать для других двигателей или утилизировать.

## Техническое обслуживание

- Перед каждым началом работы необходимо убедиться в исправности машинки, в особенности следует проверять режущий инструмент, защитное приспособление и плечевые ремни. При этом надо также внимательно следить за правильностью заточки режущего инструмента.

### ВНИМАНИЕ:

**Металлические режущие инструменты должны затачиваться только в специализированной мастерской! Непрофессионально заточенный режущий инструмент приводит к небалансу и представляет собой источник повышенной опасности травмирования. Кроме того из-за вибраций могут возникнуть неисправности прибора.**

- При замене режущего инструмента, очистке прибора и режущего инструмента и т.д. **необходимо выключить двигатель и выдернуть штекер свечи зажигания.**
- Повреждённые режущие инструменты нельзя выправлять или сваривать.
- При эксплуатации машинки должен обеспечиваться минимальный выброс выхлопных газов и уровень шумов. С этой целью следует обращать внимание на правильную регулировку карбюратора.
- Следует регулярно чистить моторную косу и проверять крепость затяжки всех гаек и болтов.
- Нельзя ремонтировать или хранить моторную косу вблизи открытого огня (17)!
- Моторную косу можно хранить в закрытом помещении только с пустым топливным бачком и пустым карбюратором. Необходимо исключить возможность доступа детей к косе.

**Соблюдайте правила охраны труда и техники безопасности соответствующего профсоюза и страховой компании.**

**Ни в коем случае не производите конструктивные изменения моторной косы! Тем самым Вы ухудшаете собственную безопасность!**

Работы по техническому обслуживанию и профилактике следует проводить только в пределах описанного в настоящей инструкции по эксплуатации. Все другие работы должны выполняться в специализированной сервисной мастерской фирмы MAKITA (18).

**Разрешается использовать только оригинальные запчасти и принадлежности фирмы MAKITA.**

В случае применения запчастей, принадлежностей или режущего инструмента, не изготовленных фирмой MAKITA, следует считаться с повышенной опасностью травмирования. За несчастные случаи и ущерб, возникшие вследствие применения не допущенных режущих инструментов, элементов их крепления или принадлежностей, фирма MAKITA ответственности не несёт.

## Первая помощь

Для оказания первой помощи при несчастном случае на рабочем месте в соответствии с требованиями нормы всегда должна находиться аптечка. Использованные медицинские средства следует сразу же восполнить.

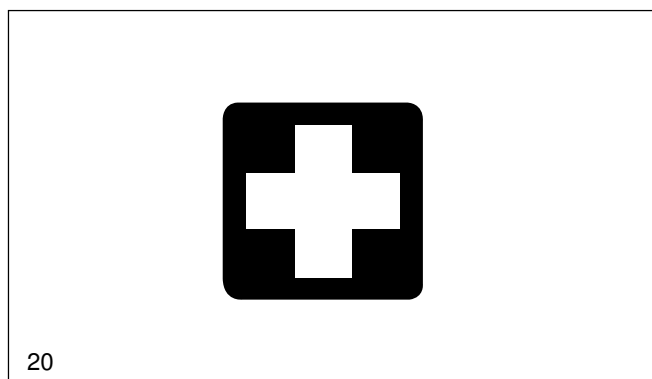
**При вызове скорой помощи необходимо сообщить:**

- место происшествия
- что случилось
- число пострадавших
- характер травмирования
- данные вызывающего!

**Указание** Частые вибрации могут привести у лиц, имеющих нарушения в системе кровообращения, к повреждениям кровеносных сосудов или нервной системы.

Из-за вибраций в пальцах, руках или суставах рук могут возникнуть следующие симптомы: онемение конечностей, шекотание, боль или покалывание, изменение цвета кожи или самой кожи.

**При появлении любого из этих симптомов немедленно обратитесь к врачу.**





## Технические данные

		<b>DBC 340</b>
Рабочий объём цилиндра	см <sup>3</sup>	33
Диаметр цилиндра	мм	37
Ход поршня	мм	31
Номинальная мощность по ISO 8893	кВт	1,6
Номинальное число оборотов	1/мин	9.000
Максимальное число оборотов двигателя с цельным металлическим режущим инструментом <sup>1)</sup>	1/мин	13.500
Максимальное число оборотов шпинделя с цельным металлическим режущим инструментом <sup>1)</sup>	1/мин	10.800
Число оборотов холостого хода	1/мин	2.500
Число оборотов для срабатывания сцепления	1/мин	3.300
Карбюратор (мембранный карбюратор)	тип	WALBRO WT-387
Система зажигания	тип	транзисторная
Свеча зажигания	тип	CHAMPION RCJ6Y
Зазор между электродами	мм	0,5 - 0,8
Уровень мощности шума L <sub>WA av</sub> по ISO 10884 <sup>2)</sup>	дБ (A)	108
Уровень шумового давления L <sub>pA av</sub> по ISO 7917 <sup>2)</sup>	дБ (A)	98
Вибрационные ускорения a <sub>h,w</sub> по ISO 7916 <sup>2)</sup>		
- на правой рукоятке (холостой ход/макс. обороты)	м/с <sup>2</sup>	4,6 / 3,2
- на левой рукоятке (холостой ход/макс. обороты)	м/с <sup>2</sup>	3,9 / 3,3
Расход горючего по ISO 8893 <sup>3)</sup>	м/с <sup>2</sup>	0,72
Удельный расход по ISO 8893 <sup>3)</sup>	г/кВтч	450
Ёмкость топливного бака	л	0,5
Состав смеси (горючее/масло для двухтактн. двигат.)		
- при использовании масла MAKITA-Öl		50 : 1
- при использовании масла MAKITA HP 100-Öl		100 : 1
- при использовании других масел		40 : 1
Передаточное число редуктора		1 : 1,25
Монтажные размеры: длина/ширина/высота	мм	1890 / 670 / 470
Вес (без защитного пластмассового кожуха и без режущего инструмента) кг		6,7

<sup>1)</sup> При использовании ниточных головок фирмы MAKITA не превышаетея их максимально допустимая скорость вращения

<sup>2)</sup> Данные, учитывающие в равной степени холостой ход и максимальную скорость вращения

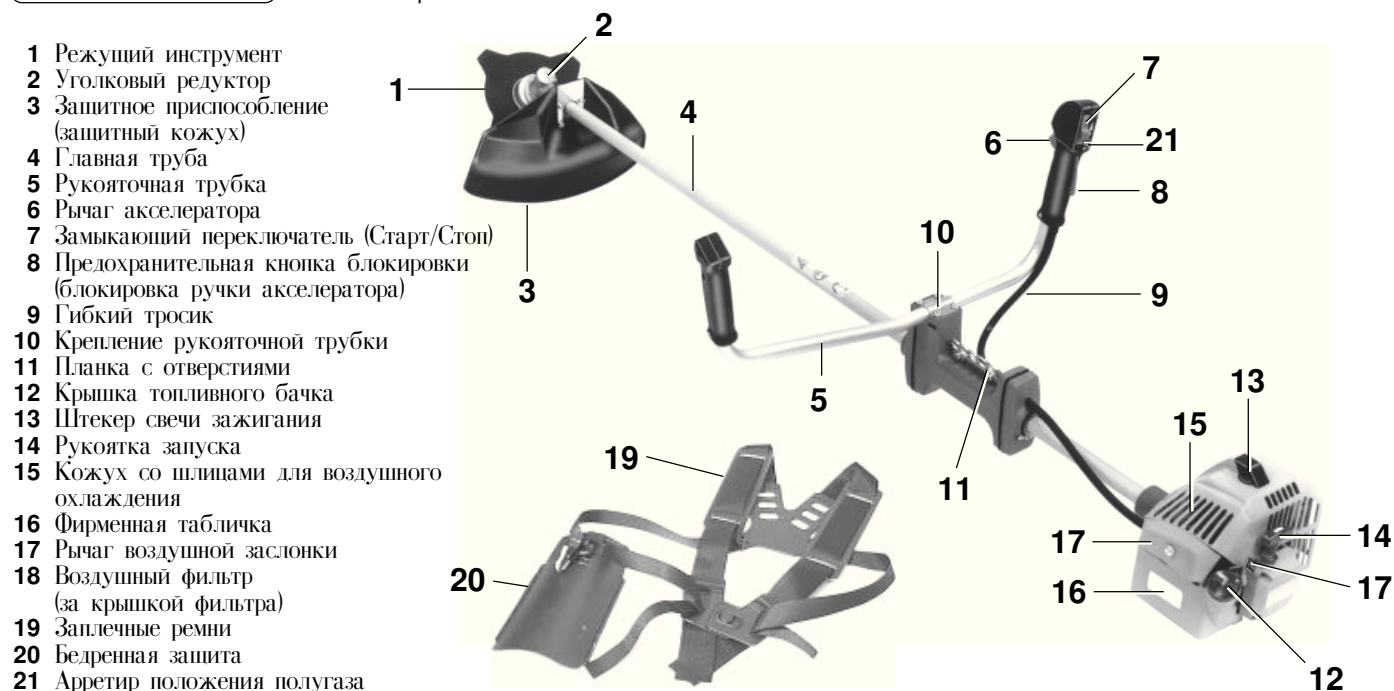
<sup>3)</sup> При максимальной мощности двигателя

## Наименование компонентов



Серийный номер  
Год изготовления

**Фирменная табличка**  
Указывать при заказе запчастей!



- 1 Режущий инструмент
- 2 Угловой редуктор
- 3 Защитное приспособление (защитный кожух)
- 4 Главная труба
- 5 Рукояточная трубка
- 6 Рычаг акселератора
- 7 Замыкающий переключатель (Старт/Стоп)
- 8 Предохранительная кнопка блокировки (блокировка ручки акселератора)
- 9 Гибкий тросик
- 10 Крепление рукояточной трубки
- 11 Планка с отверстиями
- 12 Крышка топливного бачка
- 13 Штекер свечи зажигания
- 14 Рукоятка запуска
- 15 Кожух со шлицами для воздушного охлаждения
- 16 Фирменная табличка
- 17 Рычаг воздушной заслонки
- 18 Воздушный фильтр (за крышкой фильтра)
- 19 Заплечные ремни
- 20 Бедренная защита
- 21 Арретир положения полугаза

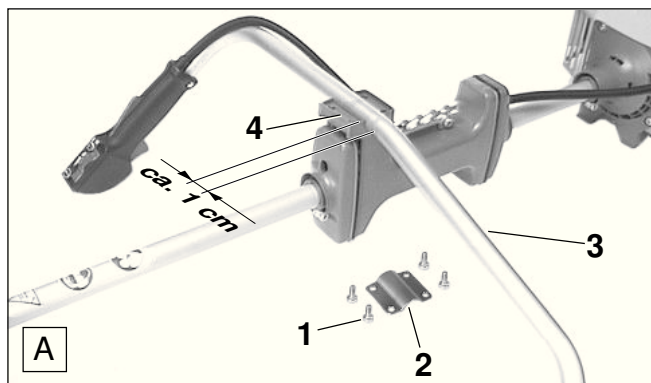
## ЗАПУСК

### Монтаж трубчатой рукоятки

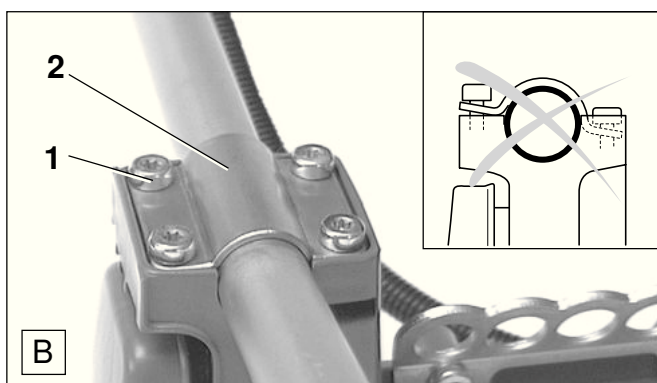


**ВНИМАНИЕ:** Перед выполнением любых работ с моторной косой надо **обязательно выключить двигатель**, снять штекер со свечи зажигания и надеть защитные перчатки!

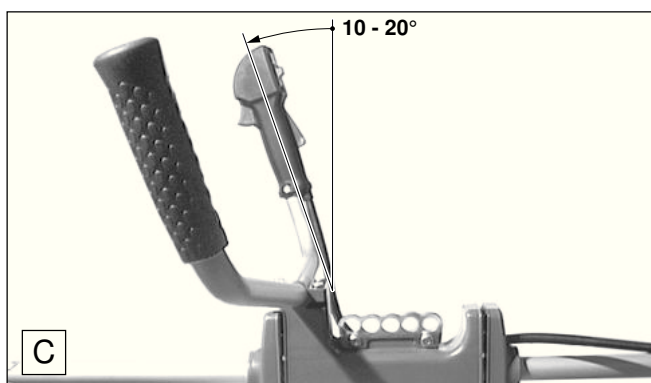
**ВНИМАНИЕ:** Запуск моторной косы возможен только после её полной сборки и проверки!



- Винты (А/1) и хомут (А/2) для крепления рукоятки прилагаются.
- Как показано на рисунке, трубу рукоятки (А/3) надо вложить в выемку крепящего приспособления (А/4) (перегиб на трубе должен находиться около 1 см вне крепящего приспособления).



- Установить хомут для крепления рукоятки (В/2) и, равномерно закручивая винты (В/1), следует выровнять его параллельно крепящему приспособлению.
- Винты надо только слегка затянуть.
- Трубчатую рукоятку следует отклонить вперёд на приблизительно 10-20° (рисунок С) и крепко затянуть винты (В/1).



#### УКАЗАНИЕ:




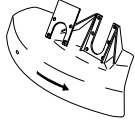


Наклон трубных рукояток должен устанавливаться по размерам корпуса оператора. При этом надо следить за тем, чтобы рукоятки легко доставались при лёгком сгибании локтей, а не путём сгибания кистевых суставов.

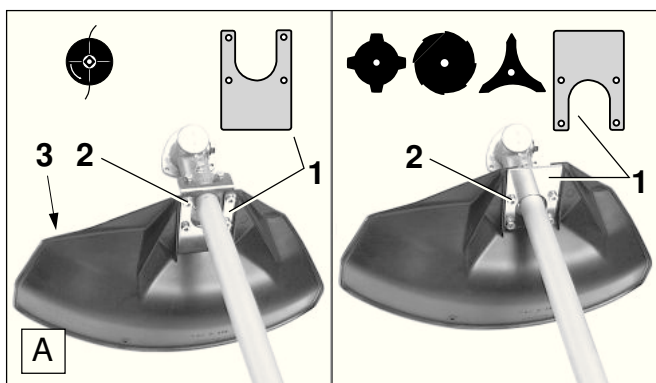
### Монтаж защитного кожуха

**Внимание:** Из-за действующих правил техники безопасности используйте только указанные в таблице комбинации режущий инструмент/защитный кожух! При замене режущего инструмента обязательно надо смонтировать соответствующий защитный кожух!

**Предупреждение:** Используйте только указанные здесь режущие инструменты! Применение других режущих инструментов недопустимо, т.к. приводит к повышенной опасности травмирования и возможным повреждениям машинки!

### Комбинации режущий инструмент / защитный кожух

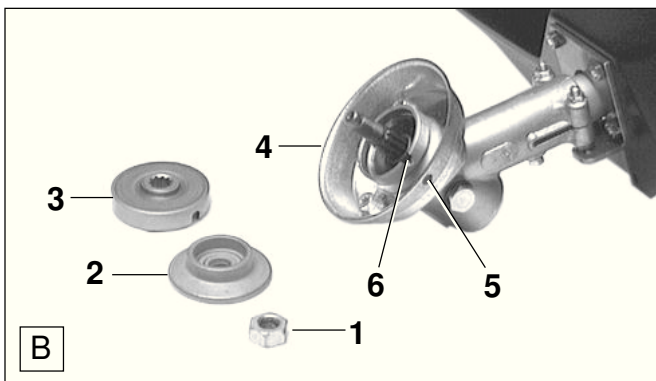
Режущий инструмент	Защитный кожух
<b>4-зубный нож ударного действия</b> номер детали 385 224 140 Внешний диаметр 255 мм, отверстие 20,0 мм 	номер детали 010 341 202 
<b>Нож для резки мелкого жердняка</b> номер детали 385 224 350 <b>8-зубное ротирующее полотно</b> номер детали 385 224 180 Внешний диаметр 255 мм, отверстие 20,0 мм 	номер детали 010 341 202 
<b>2-нитевая режущая головка</b> номер детали 387 224 500 Зона резки $\varnothing$ 400 мм/использовать запасные нити только с $\varnothing$ 2,4 мм! 15 м номер детали 369 224 660 120 м номер детали 369 224 662 	номер детали 010 341 202 * Нож для отрезания нити номер детали 957 341 010 монтировать обязательно! 



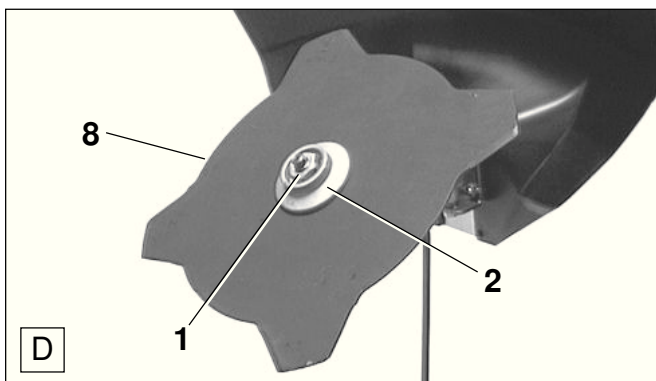
Монтажное положение А Монтажное положение В

### Монтаж ножа для жердняка, 8-зубного ротирующего полотна или 4-зубного ножа ударного действия

При использовании выше перечисленных режущих инструментов защитный кожух следует закрепить в положении (В) с помощью крепежной пластины (см. раздел "Монтаж защитного кожуха")!



- Скрутить с вала по часовой стрелке крепежную гайку (В/1).  
**Указание: крепежная гайка имеет левостороннюю резьбу!**
- Снять прижимную (В/2) и приёмную (В/3) шайбы.
- Закрепить защитную крышку от намотки (В/4) (смотрите рисунок), при этом надо совместить отверстие (В/5) с пазом (В/6) на уголковом редукторе.



Крепящая пластина (А/1) имеет определенное монтажное положение, зависящее от применяемого режущего инструмента (нитевая головка или металлический режущий инструмент).

Разные монтажные положения обеспечивают высокое или низкое положение защитного кожуха.

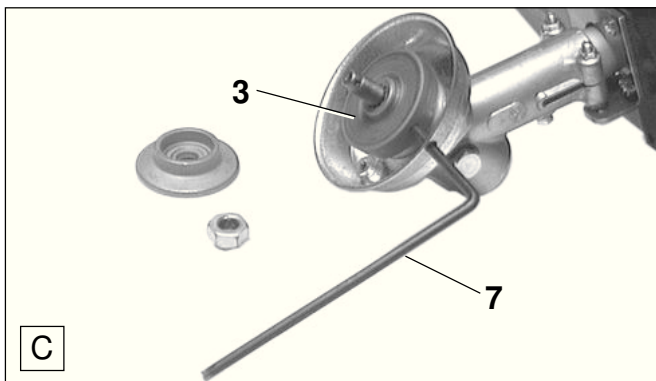
Монтажное положение (А) следует выбирать при использовании нитевой головки. При этом следует обязательно смонтировать и нож для отрезания нити (А/3).

Монтажное положение (В) крепежной пластины следует выбирать при использовании следующих металлических режущих инструментов:

- 4-зубного ножа ударного действия
- 8-зубного ротирующего полотна
- ножа для жердняка
- Для монтажа следует уложить защитный кожух на уголковый редуктор. Затем в зависимости от используемого режущего инструмента уложить крепежную плату в соответствующее положение (А или В) на защитный кожух и крепко закрутить крепежные болты (А/2) с помощью уголкового гайковёрта (Инструмент для технического обслуживания).



При монтаже металлического режущего инструмента обязательно надо выключить двигатель, выдернуть штекер свечи зажигания и надеть защитные перчатки!



- Снова наложить приёмную шайбу (С/3).
- Уголковый гайковёрт (С/7, короткий конец) надо вставить через защитную крышку от намотки и приёмную шайбу в паз (В/6) на уголковом редукторе (для блокирования уголкового редуктора).

- Уложить как показано на рисунке режущий инструмент (D/8), а затем прижимную шайбу (D/2)
- Набросить и крепко закрутить против часовой стрелки крепежную гайку (D/1) с помощью универсального ключа.  
**Внимание! на рисунке показан 4-зубный нож ударного действия. При укладывании 8-зубного ротирующего полотна обязательно соблюдайте направление вращения (стрелки на режущем инструменте и защитном кожухе должны совпадать)!**

**Внимание:** крепежная гайка (D/1) является самостопающейся и при ощутимой лёгкости хода или самое позднее после 10 замен режущего инструмента она должна быть по соображениям безопасности заменена новой гайкой (номер заказа 387 228 040)!

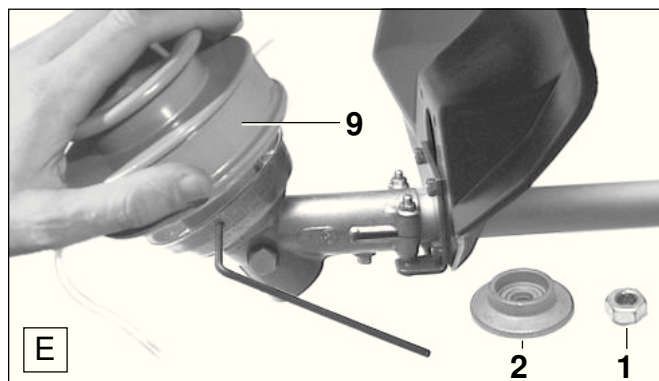
- Снять уголковый гайковёрт и проверить лёгкость хода режущего инструмента.

## Монтаж нитевой головки

Перед монтажом нитевой головки обязательно следует выключить двигатель и выдернуть штекер свечи зажигания!

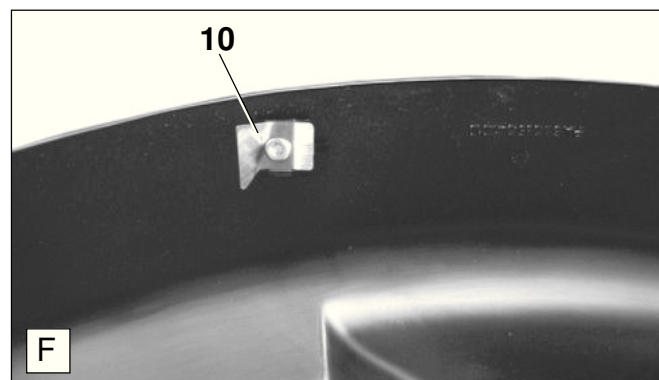


При использовании нитевой головки необходимо смонтировать защитный кожух с крепящей пластиной в положении (А) (см. раздел "Монтаж защитного кожуха"). **Нож для обрезания нитей должен быть вмонтирован обязательно** (см. раздел "Монтаж ножа для обрезания нити")!



- Скрутить с вала крепящую гайку (E/1) по часовой стрелке и затем снять прижимную шайбу (D/2). Крепящую гайку и прижимную шайбу следует сохранять вместе с инструментом для технического обслуживания.
- При необходимости следует смонтировать защитную крышку от катушки (смотрите рисунок B).
- Закрутить на вал против часовой стрелки нитевую головку (E/9).
- Вставить уголкового гайковёрта в отверстие на защитной крышке от катушки (смотрите также рисунок C) и вращать нитевую головку против часовой стрелки до тех пор, пока уголкового гайковёрта заблокирует вал.
- Теперь надо крепко закрутить нитевую головку от руки.
- Удалить уголкового гайковёрта и проверить лёгкость хода нитевой головки.

## Монтаж ножа для обрезания нити



Нож для обрезания нити и требуемые для его крепления болты прилагаются.

- Нож для обрезания нити (F/10) закрепляется болтом на защитном кожухе, как это показано на рисунке.

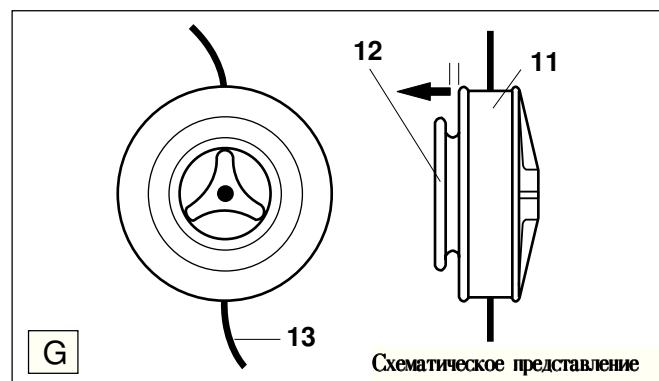
### Указание:

Если произведена установка длины нити (смотрите раздел "Подгонка нити"), нитевой нож автоматически обрезает во время работы концы нити на одинаковую длину.

### Внимание:

Установку длины нити следует производить только при выключенном двигателе!

## Установка нити



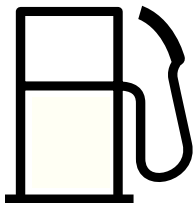
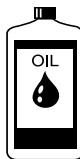
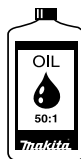

- Крепко удерживать корпус (G/11) и сильно потянуть крышку корпуса (G/12) против давления пружины в направлении стрелки до тех пор, пока крышка корпуса (G/12) станет поворачиваться против часовой стрелки.
- Снова отпустить крышку корпуса и продолжать крутить его дальше против часовой стрелки до тех пор, пока она снова войдёт в канавку.
- Концы нити (G/13) надо вытянуть до упора. Процесс следует повторить до тех пор, пока длина нити достигнет приблизительно 15 см.

Подробное описание для замены нити прилагается к нитевой головке.



## Топливная смесь



Горючее	40:1	50:1	100:1
			
1000 см <sup>3</sup> (1 литр)	25 см <sup>3</sup>	20 см <sup>3</sup>	10 см <sup>3</sup>
5000 см <sup>3</sup> (5 литров)	125 см <sup>3</sup>	100 см <sup>3</sup>	50 см <sup>3</sup>
<b>A</b> 10000 см <sup>3</sup> (10 литров)	250 см <sup>3</sup>	200 см <sup>3</sup>	100 см <sup>3</sup>

Моторная коса имеет высокопроизводительный двухтактный двигатель. Для его работы требуется топливная смесь из бензина и масла для двухтактных двигателей.

Двигатель сконструирован в расчёте на обычный бензин с минимальным октановым числом 91 ROZ. В случае его отсутствия можно использовать бензин с большим октановым числом, что не ведёт к повреждениям двигателя, но возможно ухудшится поведение машинки во время работы.

Аналогичное наблюдается также при использовании этилированного бензина. **Поэтому для обеспечения оптимальной работы двигателя, защиты здоровья и окружающей среды следует использовать только неэтилированный бензин!**

Для смазки двигателя используется масло для двухтактных двигателей (класс качества TC-3), которое смешивается с бензином. Двигатель сконструирован в расчёте на применение масла МАКИТА HP 100, выпускаемое для высокопроизводительных двухтактных двигателей, и смешиваемое с бензином в пропорции 100:1, что также отвечает требованиям охраны окружающей среды. Это обеспечивает долговечную, надёжную и почти бездымную работу двигателя.

Масло МАКИТА HP 100 для высокопроизводительных двухтактных двигателей поставляется в следующей расфасовке:  
0,5 л номер заказа 980 008 609

Масло МАКИТА для высокопроизводительных двухтактных двигателей (50:1) поставляется в зависимости от расхода в следующей расфасовке:

1 л номер заказа 980 008 607  
100 мл номер заказа 980 008 606

Если под руками нет масла МАКИТА для высокопроизводительных двухтактных двигателей, то при использовании другого масла для двухтактных двигателей необходимо обязательно выдерживать смешительную пропорцию 40:1, иначе безупречная работа двигателя не гарантируется.

### Приготовление правильной топливной смеси:

**50:1** При использовании масла МАКИТА для высокопроизводительных двухтактных двигателей смешивается 50 частей бензина с одной частью масла.

**100:1** При использовании масла МАКИТА HP 100 для высокопроизводительных двухтактных двигателей смешивается 100 частей бензина с одной частью масла.

**40:1** При использовании другого масла для двухтактных двигателей смешивается 40 частей бензина с одной частью масла.

**Указание:** При изготовлении бензино-масляной смеси необходимо вначале размещать предусмотренное количество масла в половине предусмотренного объёма бензина и только затем добавить вторую половину бензина. Полученную смесь необходимо перед заправкой ещё раз хорошо встряхнуть.

Нет смысла из каких-либо соображений увеличивать дозу масла по сравнению с указанной выше, т.к. это только приводит к увеличению остатков сгорания, которые загрязняют окружающую среду, выхлопной канал цилиндра и глушитель. Кроме того, это приводит к увеличению расхода горючего и снижению мощности.

## ИЗБЕГАЙТЕ ПОПАДАНИЯ ГОРЮЧЕГО НА КОЖУ И В ГЛАЗА!

Обхождение с горючим требует особой осторожности и внимания. Горючие материалы могут содержать растворителеподобные вещества. Заправлять машинку следует в хорошо проветриваемом помещении или под открытым небом. Не вдыхайте пары горючего, т.к. эти пары ядовиты и могут повредить здоровье.

Избегайте попадания горючего и минеральных масел на кожу и в глаза. Нефтепродукты, в том числе и масла, обезжиривают кожу. При повторных или длительных контактах кожа высыхает, что может привести, как следствие, к кожным заболеваниям. Возможны также различные аллергические реакции. Попадание горючего или масла в глаза ведёт к раздражениям. В случае попадания следует немедленно промыть глаза чистой водой.

**При непрекращающемся раздражении следует немедленно обратиться к врачу!**

## Хранение горючего

Горючие материалы не подлежат длительному хранению. Закупайте столько бензина, сколько предполагается потратить за 4 недели.

**Хранить горючее следует только в допущенных для этого емкостях!**

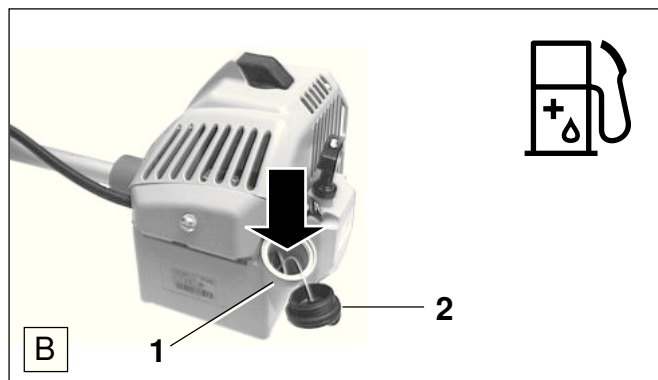
## Заправка



## ОБЯЗАТЕЛЬНО СОБЛЮДАЙТЕ УКАЗАНИЯ ПО ТЕХНИКЕ БЕЗОПАСНОСТИ!

С горючими материалами следует обращаться особенно аккуратно и осторожно.

**Заправлять машинку можно только при выключенном двигателе!**



- Для исключения возможности попадания грязи в топливный бак необходимо хорошо очистить поверхность у наполнительной горловины бака (B/1).
- Открыть крышку топливного бака (B/2) и осторожно заправить его горючей смесью до нижнего канта заправочного патрубка. При заправке старайтесь быть осторожным и не проливайте топливную смесь.
- После заправки надо снова крепко закрыть крышку топливного бака.

**После заправки очистите крышку топливного бака и окружающую поверхность!**

## Надевание плечевых ремней

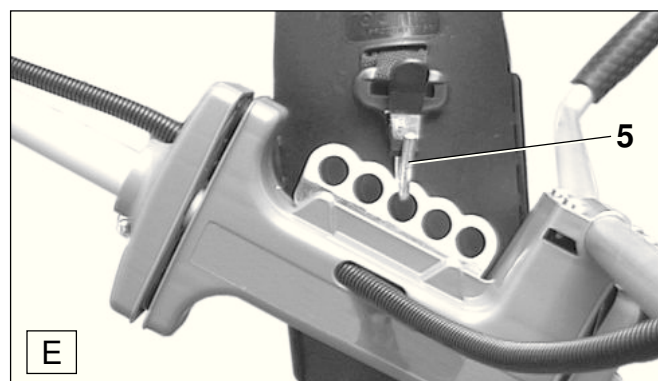


- Ремни для переноски должны надеваться на оба плеча так, чтобы набедренный щиток (С/3) висел на правой стороне.
- Установить длину плечевых ремней так, чтобы нагрудная пластина (С/4) прилегала к грудной клетке.



- Установить положение набедренного щитка с помощью нагрудного ремня так, чтобы прикрепительный крючок находился приблизительно на ладонь выше тазобедренной кости
- Для снятия плечевого ремня необходимо освободить друг от друга нагрудные пластины. Теперь можно быстро снять и отложить наплечные ремни и моторную косу.

## Балансировка моторной косы



- Заправить моторную косу и подвесить её на прикрепительном крючке (E/5) набедренного щитка.
- Для балансировки моторной косы можно выбрать одно из пяти отверстий в планке с отверстиями.



- Чтобы снять моторную косу необходимо вначале нажать кнопку фиксатора (F/6), а затем отцепить моторную косу.



- Дорожный просвет (клиренс) зависит от выбранного режущего инструмента.
- При использовании пилы с нитевой головкой на ровной поверхности головка должна слегка касаться земли, при этом руки не должны прикасаться к машинке.
- При использовании ножа ударного действия или ротирующего полотна, а также на пересечённой местности режущий инструмент должен лежать на уровне около 30 см выше пола, при этом руки не должны прикасаться к машинке.

## Запуск двигателя



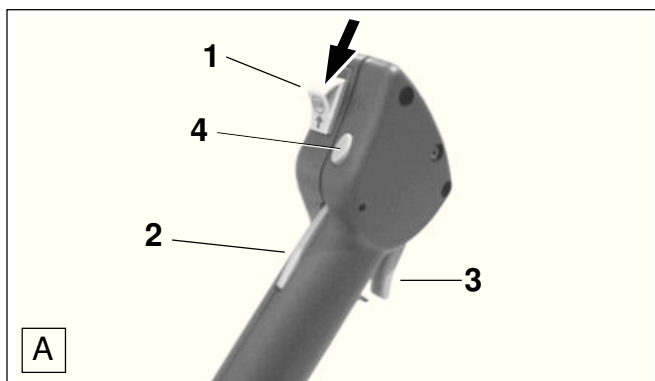
Обязательно соблюдайте предписания по охране труда!

Моторную косу можно запускать только после её полной сборки и проверки!

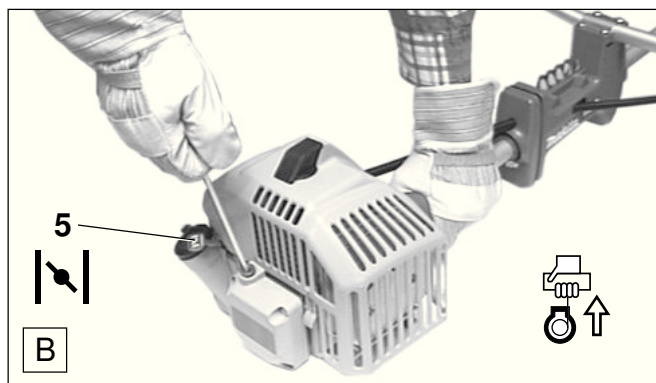
### Старт

- Для запуска необходимо удалиться от места заправки минимум на 3 метра.
- Необходимо принять устойчивое положение и положить моторную косу на пол так, чтобы режущий инструмент не касался пола или других предметов.

### Холодный запуск



- Задействовать переключатель (A/1) в направлении стрелки.
- Ввести в канавку арретир полугаза, для чего при нажатой предохранительной кнопке блокировки (A/2) надо нажать ручку акселератора (A/3), а затем арретир (A/4). После этого отпустить вначале ручку акселератора (A/3), а затем отпустить предохранительную кнопку блокировки (A/2).




- Вытянуть рукоятку воздушной заслонки (B/5) до упора.
- Крепко придержать одной рукой моторную косу, как это показано на рисунке.
- Потихоньку вытащить тросик запуска до заметного ощущения сопротивления, а затем быстро и сильно потянуть его дальше.
- Не вытягивайте тросик запуска до конца и не давайте ему быстро скручиваться назад, а возвращайте его назад медленно.
- Процесс старта повторяйте до появления первых слышимых зажиганий.
- Вернуть на место рукоятку воздушной заслонки (B/5) и снова потянуть за тросик запуска пока заработает двигатель.
- После запуска двигателя нажать и сразу же отпустить рукоятку акселератора (A/3), арретир полугаза выскочит из канавки.
- До перевода двигателя на полную мощность необходимо дать ему поработать около одной минуты на средней скорости.

### Тёплый старт

Тёплый старт производится так же, как и холодный, но только не сдвигается с места рукоятка воздушной заслонки.

### Остановка двигателя

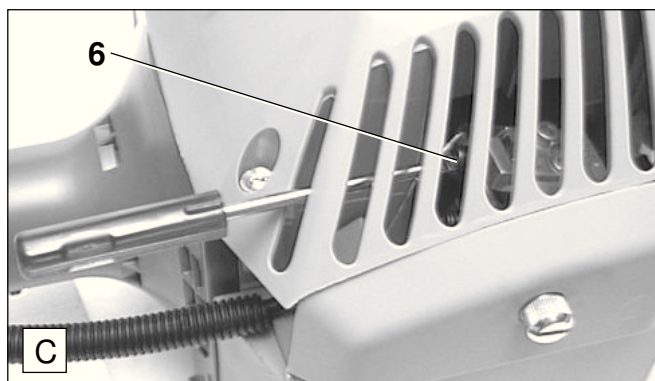
Передвинуть переключатель (A/1) в положение  .

## Регулировка стояночного газа

**ВНИМАНИЕ:** регулировку карбюратора допускается производить только в специализированной мастерской фирмы МАКИТА.



сервис



До начала регулировки стояночного газа необходимо разогреть моторную пилу в течение 3–5 минут.

Закручивание (по часовой стрелке) регулировочного винта стояночного газа (S C/6) приводит к повышению скорости вращения двигателя, а его выкручивание (против часовой стрелки) – к замедлению скорости его вращения.

На холостых оборотах двигателя режущий инструмент двигаться не должен. Если же режущий инструмент на холостых оборотах продолжает двигаться, необходимо обратиться в мастерскую.



## РЕМОНТНЫЕ РАБОТЫ И ТЕХНИЧЕСКОЕ ОБСЛУЖИВАНИЕ

**ВНИМАНИЕ:** Перед выполнением всех работ на моторной косе необходимо обязательно выключить двигатель, снять штекер со свечи зажигания и надеть защитные перчатки!

**ВНИМАНИЕ:** Запуск моторной косы возможен только после её полной сборки и проверки!



### Указания по уходу и техническому обслуживанию

Во избежание повреждений, для обеспечения долговечности и надёжного выполнения функций защитных приспособлений необходимо регулярно выполнять описанные далее работы по техническому обслуживанию. Гарантийные претензии принимаются только при правильном и регулярном выполнении этих работ. При несоблюдении этих требований повышается опасность травмирования!

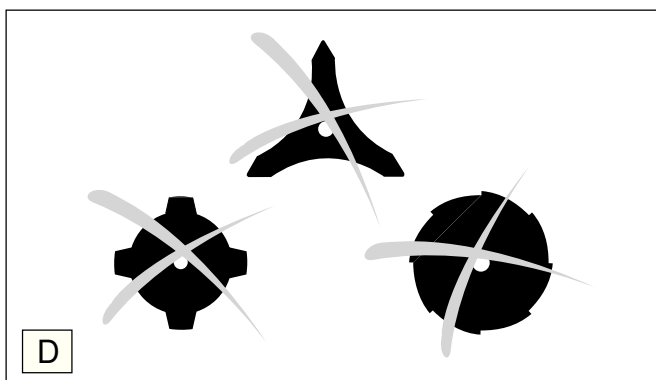
Пользователи моторной косы могут выполнять только описанные в настоящей инструкции по эксплуатации работы по уходу и техническому обслуживанию. Все другие работы могут выполняться только в специализированной мастерской фирмы MAKITA.

После каждых 50 заправок топливного бачка необходимо отдать моторную косу для основательного технического обслуживания и всестороннего осмотра в специализированную мастерскую фирмы MAKITA.

Страница

Общие положения	Машинка в целом	Внешняя очистка и проверка повреждений. При наличии повреждений немедленно отдать машинку в ремонтную мастерскую	
<b>Перед каждым запуском</b>	Режущий инструмент	Проверка повреждений, заточки и прочности крепления	11
	Болты и гайки	Проверка состояния и прочности закрутки	10,11,12, 18, 19
	Переключатель СТОП Блокирующая кнопка Рукоятка акселератора	Проверка функций	15
	Крышка топливного бачка Стояночный газ	Проверка герметичности Проверка, режущий инструмент не должен двигаться на холостом ходу	15
<b>После каждого снятия с эксплуатации</b>	Воздушный фильтр	Очистка	18
	Шлифы воздушного охлаждения	При работе в условиях сильной запылённости чаще очищать и проверять наличие повреждений	9
<b>Еженедельно</b>	Тросик запуска	Проверка повреждений	17
	Свеча зажигания	Проверка, при необходимости замена	18
<b>Ежеквартально</b>	Всасывающая головка	Замена	19
	Топливный бак	Очистка	
<b>Ежегодно</b>	Машинка в целом	Проверка в специализированной мастерской	
<b>После длительного снятия с эксплуатации и хранения</b>	Машинка в целом	Техническое обслуживание в специализированной мастерской фирмы MAKITA. Надёжно сохранять в сухом помещении	8 8
	Топливный бак	Опорожнение и очистка	8
	Карбюратор Металлический режущий инструмент	Опорожнение Очистить и слегка смазать Надеть защитные приспособления режущего инструмента	8

### Затачивание режущего инструмента



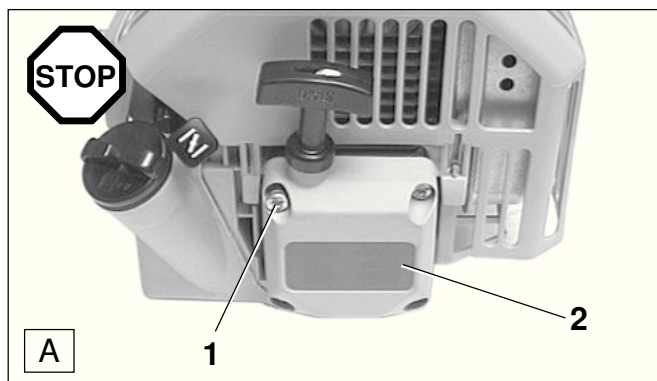
**Внимание:** Ниже перечисленный режущий инструмент может затачиваться только в специализированной мастерской, т.к. заточка от руки приводит к появлению небаланса режущего инструмента во время работы, ведущего в свою очередь к повышению уровня вибраций и повреждениям машинки.

- 4-зубный нож ударного действия
- 8-зубное ротирующее полотно
- 3-зубный нож для мелкого жердняка

Профессиональная заточка и балансировка инструмента производится в специализированной мастерской фирмы MAKITA.

**Указание:** Для увеличения срока службы 4-зубный нож ударного действия можно один раз перевернуть так, чтобы одинаково затуплялись обе стороны.

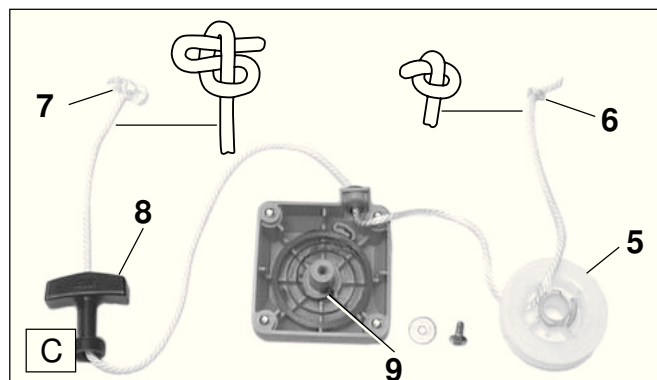
## Замена тросика запуска



- Ослабить болты (А/1) и снять стартер (А/2) с натяжным тросиком.

Если тросик запуска не порван, необходимо ослабить возвратную пружину, для чего следует:

- Вытянуть рукоятку запуска на приблизительно 30 см, крепко придержать тросиковый барабан и с помощью отвёртки или аналогичного инструмента вытянуть тросик из корпуса. Зацепить тросик за паз (D/10) и крепко его удерживать. Дать возможность тросиковому барабану осторожно возвратиться назад под действием пружины.

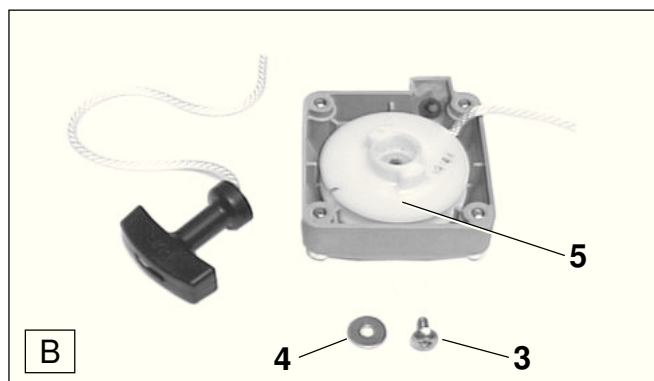


- Вдеть как показано на рисунке С новый тросик (Ø 3,0 мм, длина 1150 см) и сделать на обоих его концах узлы.
- Узел (С/6) втянуть в тросиковый барабан (С/5).
- Узел (С/7) втянуть в рукоятку запуска (С/8).
- Вставить тросиковый барабан в корпус стартера, при этом надо обращать внимание на возвратную пружину (С/9). Тросиковый барабан при вставке надо слегка прокручивать, пока он заметно защёлкнется.
- Вставить на место шайбу (В/4) и болт (В/3) и крепко затянуть его.

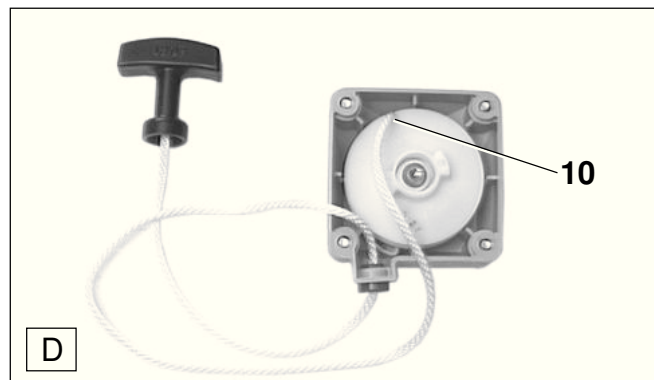
## Замена возвратной пружины

- Снять корпус стартера (смотрите раздел "Замена тросика запуска").
- Удалить старую возвратную пружину.

**ВНИМАНИЕ: Опасность травмирования! Сломанная пружина может выскочить. Перед снятием тросикового барабана (В/5) необходимо накрыть корпус стартера ветошью.**



- Выкрутить болт (В/3) и снять его вместе с шайбой (В/4). **ВНИМАНИЕ: Опасность травмирования! Возвратная пружина может выскочить. Перед снятием тросикового барабана (В/5) необходимо накрыть корпус стартера ветошью.**
- **Осторожно** снять тросиковый барабан (В/5).
- Удалить остатки старого тросика.



- Зацепить тросик за паз (В/10) в тросиковом барабане и намотать на него тросик 7-8 оборотов против часовой стрелки.
- Крепко придерживать тросиковый барабан и туго натянуть тросик за рукоятку запуска. Устранить при этом возможные перекручивания тросика.
- Дать возможность тросику намотаться на барабан.

**ВНИМАНИЕ: Опасность травмирования! Вытянутую рукоятку запуска необходимо зафиксировать, иначе при случайном отпуске тросикового барабана она быстро возвратиться назад.**

**УКАЗАНИЕ: При полностью вытянутом тросике запуска тросиковый барабан должен прокручиваться ещё минимум один оборот против действия пружины.**

Запасные возвратные пружины поставляются в напряжённом состоянии в проволочном кольце. Перед встраиванием на место пружину необходимо слегка смазать универсальной смазкой (номер заказа 944 360 000).

- Вдавить напряжённую пружину, находящуюся в проволочном кольце, в корпус стартера. При этом проволочное кольцо само собой снимется.

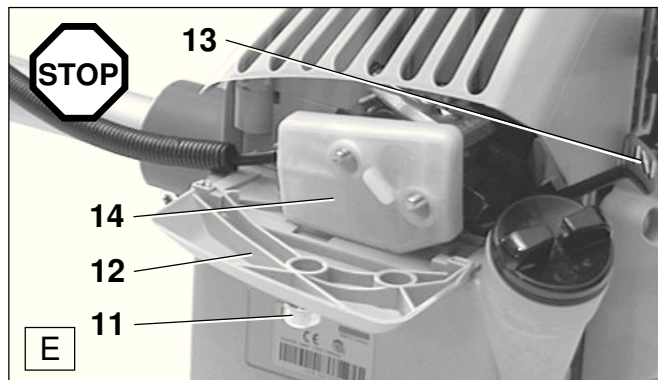
Монтаж тросикового барабана и тросика запуска описаны в разделе "Замена тросика запуска".

## УКАЗАНИЕ:

Старые пружины подлежат утилизации.



## Очистка воздушного фильтра



- Ослабить болты (E/11) и откинуть крышку фильтра (E/12) вниз. Чтобы предотвратить попадание частиц грязи в карбюратор необходимо потянуть рукоятку воздушной заслонки (E/13).
- Вынуть воздушный фильтр (E/14) и почистить его кисточкой или мягкой щёткой.

### Внимание:

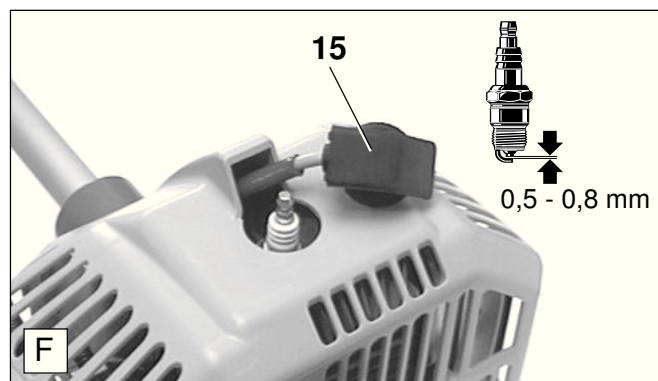
Во избежание травмирования глаз никогда не сдувайте частицы грязи.

- Сильно загрязнённый фильтр следует промыть в тёплом мыльном растворе, приготовленном с помощью стандартного средства для мытья посуды.
- При сильном загрязнении чистку надо производить чаще (несколько раз в день), поскольку полная мощность двигателя гарантируется только при чистом воздушном фильтре.
- Перед монтажом воздушного фильтра необходимо проверить не попали ли частицы грязи на воздушную заслонку. При необходимости следует удалить их с помощью кисточки.
- Воздушный фильтр надо **хорошо высушить** и снова установить на место.

### Внимание:

Повреждённый воздушный фильтр следует сразу-же заменить новым! Оборванные куски ткани и крупные частицы грязи могут повредить двигатель.

## Проверка и замена свечи зажигания



### ВНИМАНИЕ:

Свечу зажигания или штекер ни в коем случае нельзя трогать при работающем двигателе (высокое напряжение).

Работы по техническому обслуживанию можно проводить только при выключенном двигателе.

Горячий двигатель может служить причиной ожогов, поэтому следует носить защитные перчатки!

В случае повреждения изоляторов, при сильном обгорании электродов или при сильном загрязнении или покрытии жиром электродов необходимо обязательно заменить свечу зажигания.

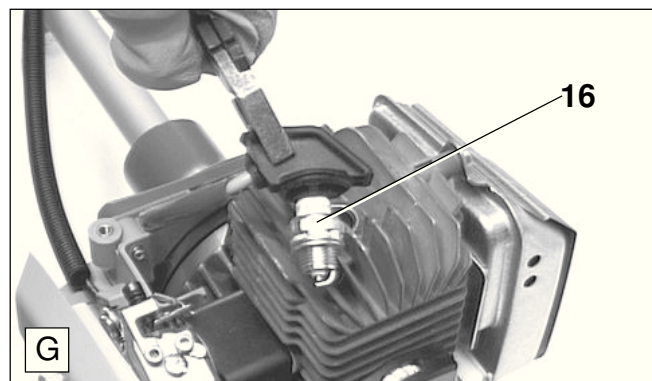
- Снять штекер (F/15) со свечи зажигания. Выкручивать свечу следует только с помощью поставляемого в комплекте универсального ключа.

**Внимание:** Для замены используйте только свечи зажигания Champion RCJ-6Y, BOSCH WSR 6F или NGK BPMR 7A

### Зазор между электродами

Зазор между электродами должен быть 0,5 - 0,8 мм.

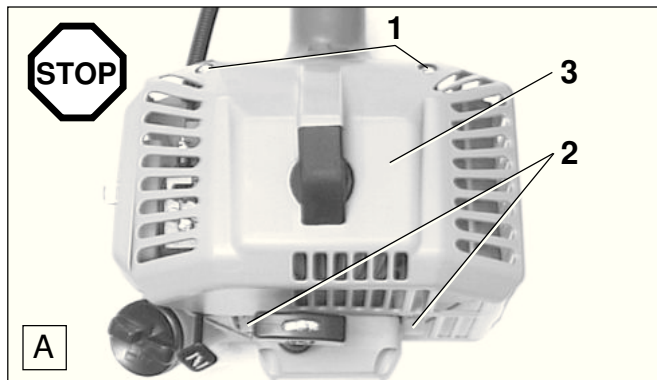
## Контроль искры зажигания



- Снять защитный кожух, смотрите раздел "Проверка болтов глушителя".
- Выкрученную свечу зажигания (G/16) с крепко надетым штекером надо прижать к цилиндру с помощью изолированных шипов (только не вблизи отверстия для свечи).
- Установить переключатель СТАРТ/СТОП в положение "I".
- Резко потянуть ручкой тросик запуска.

При безупречной работе свечи между её электродами наблюдается искра.

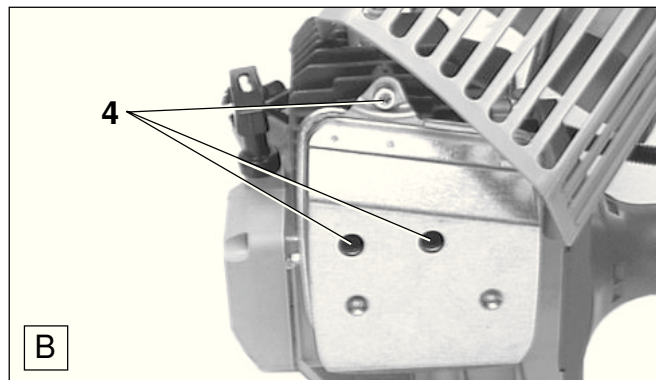
## Проверка болтов глушителя



### Внимание:

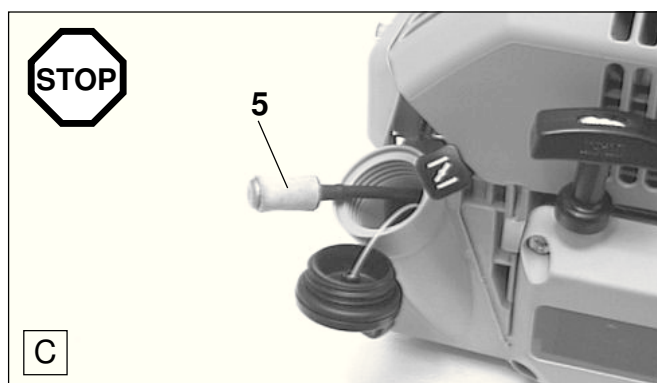
**Болты глушителя можно дозатягивать только при горячем двигателе!**

- Выкрутить болты (А/1).
- Открыть защёлки (А/2), приподнять защитный кожух (А/3) и отодвинуть его в сторону.



- Проверить с помощью ключа крепость затяжки болтов глушителя (В/4). Если они ослабли, то их следует затянуть вручную (Внимание: не перетягивать).

## Замена всасывающей головки в топливном бачке



Требуемое карбюратору горючее всасывается через фетровый фильтр всасывающей головки.

Следует периодически производить визуальный контроль состояния фетра. Для этого необходимо вытащить всасывающую головку через дополнительное отверстие топливного бачка с помощью проволочного крючка. Затвердевший, загрязнённый или залипший фетровый фильтр необходимо заменить новым (см. "Выписка из перечня запчастей").

При ограниченной подаче топлива возникает опасность превышения максимально допустимого числа оборотов двигателя. Для обеспечения беспрепятственной подачи горючего в карбюратор необходимо ежеквартально заменять фетровый фильтр новым.

## Причины неисправностей

Неисправность	Система	Видимые признаки	Причина
Двигатель не запускается или очень тяжело	Система зажигания  Обеспечение горючим  Система компрессии  Механическая неисправность	Искра зажигания имеется  Искры нет  Топливный бачок наполнен  Внутри машинки  Вне машинки Пускатель не срабатывает	Ошибка в системе подачи топлива, компрессионной системе или механическая неисправность Закреплен переключатель СТОП, короткое замыкание кабеля, штекер или свеча неисправны, неисправен модуль зажигания Воздушная заслонка в неверном положении, дефект карбюратора, загрязнена всасывающая головка, бензопровод зажат или порван Повреждены прокладка головки цилиндра, уплотнительные кольца вала, цилиндр или поршневые кольца Негерметична свеча зажигания В стартере сломана пружина, в двигателе находятся сломанные части
Проблемы при тёплом старте	Карбюратор	Горючее в бачке имеется Искра зажигания имеется	Неверно отрегулирован карбюратор
Двигатель запускается, но сразу же глохнет	Обеспечение горючим	Горючее в бачке имеется	Неверно отрегулирован холостой ход, загрязнена всасывающая головка или карбюратор  Неисправно стравливание воздуха в топливном бачке, прерван бензопровод, повреждён кабель, неисправен переключатель СТОП
Мощность недостаточна	Многие системы могут быть неисправными одновременно	Машинка на холостом ходу работает	Загрязнён воздушный фильтр, неверно отрегулирован карбюратор. Загрязнён глушитель или выхлопной канал цилиндра.



## Сервисное обслуживание в мастерской, запасные части и гарантия


### Ремонт и техническое обслуживание

Техническое обслуживание и ремонт современных моторных кос и обеспечивающих их безопасность деталей требуют специальной подготовки и проводятся в оснащённой соответствующим инструментом и контрольно-измерительными приборами специализированной мастерской.

Поэтому рекомендуется выполнять все виды работ, не описанные в настоящей инструкции по эксплуатации, в специализированной мастерской фирмы МАКИТА, работники которой обладают требуемой подготовкой, опытом и оснащением, обеспечат экономичное решение проблем и помогут добрым советом.

Адрес ближайшей специализированной мастерской можно найти в прилагаемом списке адресов!

### Запасные части

Надёжная длительная работа и безопасность инструмента существенно зависят от качества используемых запасных частей. Используйте только оригинальные запасные части фирмы МАКИТА, помеченные знаком: 

Только оригинальные детали производятся одновременно в процессе изготовления всей машинки и поэтому гарантируют наивысшее качество материалов, выдержку размеров, выполнение функций и безопасность.

Оригинальные запасные части и принадлежности можно приобрести в специализированной торговой организации. Там же можно найти необходимые списки запасных частей для поиска требуемого номера заказа, а также получить информацию об улучшении качества деталей или предложениях запчастей.

Учтите также, что при использовании запасных частей, не выпускаемых фирмой МАКИТА, теряются гарантийные претензии.

### Гарантия

Фирма МАКИТА гарантирует хорошее качество и выполняет бесплатно работы по его улучшению и замене повреждённых деталей в случае наличия дефектов материалов или дефектов изготовления, которые проявятся в течение гарантийного времени со дня продажи. Учтите, что для отдельных стран действительны специальные гарантийные соглашения. В случае сомнений обратитесь в торгующую организацию, которая отвечает за гарантию проданного товара.

Гарантийные претензии к сожалению не принимаются в случае ущерба, возникшего по следующим причинам:

- Несоблюдение инструкции по эксплуатации.
- Невыполнение соответствующих работ по техническому обслуживанию и очистке.
- Превышение предельно допустимого числа оборотов из-за неверной регулировки карбюратора.
- Повреждения, возникшие из-за непрофессиональной регулировки карбюратора.
- Нормальный рабочий износ.
- Явное перенапряжение машинки из-за постоянного превышения граничных нагрузок.
- Применение насилия, несоответствующее обращение, злоупотребление или несчастный случай.
- Повреждения, возникшие в результате перегрева из-за загрязнений системы подачи охлаждающего воздуха.
- Вмешательство несведущих лиц или попытки непрофессионального ремонта.
- Использование неподходящих или не изготовленных фирмой МАКИТА запасных частей (если они привели к ущербу).
- Использование неподходящих рабочих материалов или материалов с истекшим сроком хранения.
- Повреждения из-за нарушения условий проката инструмента.
- Повреждения из-за несвоевременной затяжки внешних резьбовых соединений.

Работы по очистке, уходу и регулировке не относятся к гарантийным. Любую гарантийную работу может выполнять только специалист-продавец фирмы МАКИТА.

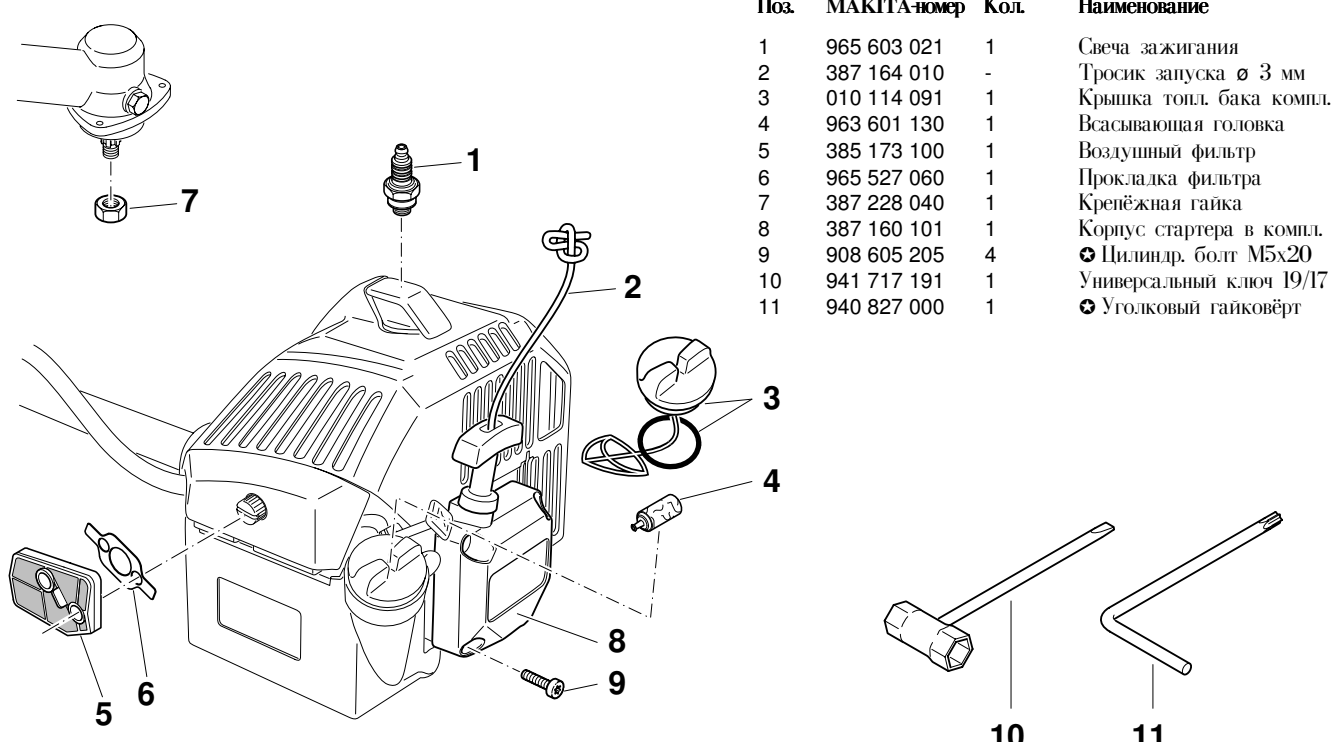
### Выписка из перечня запчастей

Используйте только оригинальные запчасти фирмы МАКИТА. Ремонт и замену других деталей может выполнять только специализированная мастерская фирмы МАКИТА.

DBC 340



Поз.	МАКИТА-номер	Кол.	Наименование
1	965 603 021	1	Свеча зажигания
2	387 164 010	-	Тросик запуска $\varnothing$ 3 мм
3	010 114 091	1	Крышка толл. бака компл.
4	963 601 130	1	Всасывающая головка
5	385 173 100	1	Воздушный фильтр
6	965 527 060	1	Прокладка фильтра
7	387 228 040	1	Крепёжная гайка
8	387 160 101	1	Корпус стартера в компл.
9	908 605 205	4	⊕ Цилиндр, болт М5х20
10	941 717 191	1	Универсальный ключ 19/17
11	940 827 000	1	⊕ Угловой гайковёрт







Makita Werkzeug GmbH  
Postfach 70 04 20  
D-22004 Hamburg  
Germany

Возможны технические изменения

Form: 995 704 212 (5.00 RUS)